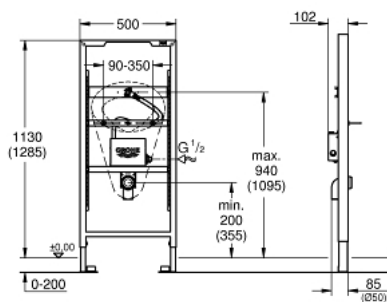


RAPID SL 39 376 000 אלמנט למשתנה עם חיישן טמפרטורה



תיאור המוצר

- עם אינטרפופ עבור חיישן T
- גובה התקנה 31.1 מ' ו-03.1 מ'
- להתקנות על הקיר או קירות משובצים
- מסגרת פלדה מצופה אבקה, תמיכה עצמית
- לחיפוי יבש, מורכבת מראש לחלוטין
- חיבורים לאביזר עם גובה מתכוונן
- מאושר על ידי TÜV
- ברך סיפון HT בקוטר 50 מ"מ
- ברגי קיבוע M8 עם מכשיר קיבוע לקרמיקות
- חיבור פתח מים וסט מחברים לפתח מים
- קופסה להתקנה סמויה של גלאי רדארכולל קופסת מנגנון בסיס
- קיבוע מים עם שסתום עצירה ומרפק הדחה
- (נמכרת בנפרד) 39 369 000
- עבור אלקטרוניקה של חיישן T, יש להזמין ערכת התקנה 39 368 000 או
- עבור התקנה על הקיר יש להזמין תושבות קיר 38 558 00M (נמכרות בנפרד)



RAPID SL 39 376 000 אלמנט למשתנה עם חיישן טמפרטורה

עכשיו - יאמ, 2015 **חלקי חילוף**

1: Outlet elbow 2" (מס.חלק חילוף) 42943000)

1.1: Holder for outlet elbow (מס.חלק חילוף) 42236000)

2: ספק כוח ממותג (מס.חלק חילוף) 42470000)

3: Fixation (מס.חלק חילוף) 4307500M)

4: אום הברגה (מס.חלק חילוף) 43078000)

5: Lip seal (מס.חלק חילוף) 4387500M)

6: Wall brackets (מס.חלק חילוף) 3855800M)

