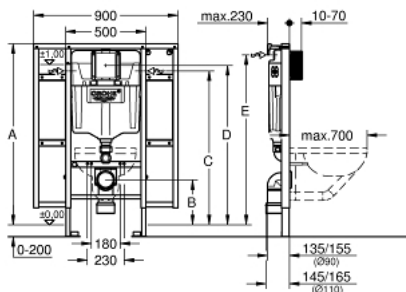


## עם אלמנט קיבוע לתמיכה אחורית ומסילות תמיכה RAPID SL אלמנט לשירותים, 1.13 מ גובה התקנה

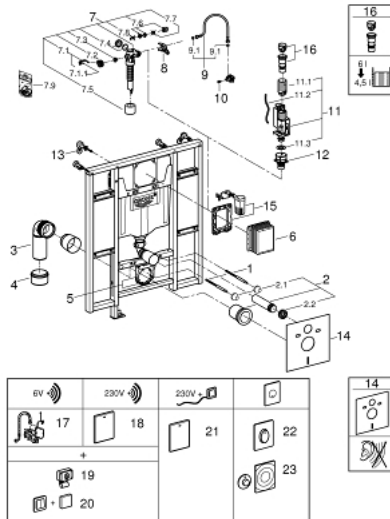


A	1080	1130
B	230	280
C	910	960
D	950	1000
E	1010	1060

### תיאור המוצר

- עם מיכל הדחה 6-9 ליטר / GD2/strong>
- לאסלות עם בליטה בגודל 70 ס"מ
- להתקנות על הקיר או קירות משובצים
- מסגרת פלדה מצופה אבקה, תמיכה עצמית
- לחיפוי יבש, מורכבת מראש לחלוטין
- עם חיבורים מקובעים
- מאושר על ידי TÜV
- 2 ברגי קיבוע לשירותים
- 4 תושבות קיר
- מרחק של ברגי הקיבוע 180/230 מ"מ
- ברך סיפון PP בקוטר 90 מ"מ
- עומק מתכוונן
- ברך סיפון PP Ø 011/09 מ"מ
- סט חיבור נקודות כניסה ויציאה של מים
- מיכל הדחה GD 2, 6-9 ליטר, כולל התכונות הבאות:
- כיוונון מהמפעל 3 ליטר ו-6 ליטר
- או הדחה יחידה
- שסתום ריקון פניאומטי המאפשר 3 מצבי פעולה: הדחה דו-כמותית, הדחה מקוטעת
- אספקת מים משמאל/מימין/מאחור
- רעש מופחת (קבוצה I לפי תקני הרעש בגרמניה)
- ממוגן נגד התעבות
- מובנה
- " \_ חיבור אספקת מים כולל />שסתום זוויתי וחיבור לצינור בהתאמה בדחיפה גמישה
- לא נדרשים כלים להתקנה של פיר הבדיקה כולל הגנה במהלך שלב הבנייה
- לשימוש אופקי או אנכי
- כלולות תושבות קיר 38 558 00M עבור התקנה על הקיר
- להתקנת לוחות הדחה קטנים אנא הזמינו פיר רביזיה 40-911-000 (נמכר בנפרד)

## RAPID SL 39 140 000 אלמנט לשירותים, 1.13 מ גובה התקנה עם אלמנט קיבוע לתמיכה אחורית ומסילות תמיכה



### עכשיו - 2014 ינוי. חלקי חילוף

- 1: אום הברגה (מס.חלק 4276400M) (חילוף)
  - 2: סט חיבור נקודות כניסה ויציאה של מים בשירותים (מס.חלק 37311K00) (חילוף)
    - 2.1: Basin fastening (מס.חלק 43511SH0) (חילוף)
    - 2.2: Connector (מס.חלק 37119000) (חילוף)
  - 3: PP-outlet bend  $\theta$  90 mm (מס.חלק 42327000) (חילוף)
  - 4: Reducer (מס.חלק 42242000) (חילוף)
  - 5: תומר לברר צינור ביוב (מס.חלק 42243000) (חילוף)
  - 6: Inspection shaft (מס.חלק 66791000) (חילוף)
  - 7: Filling valve (מס.חלק 37095000) (חילוף)
    - 7.1: Lever (מס.חלק 43734000) (חילוף)
      - 7.1.1: Seal (מס.חלק 4377000M) (חילוף)
    - 7.2: ראש שסתום (מס.חלק 43536000) (חילוף)
    - 7.3: Membrane (מס.חלק 4375800M) (חילוף)
    - 7.4: Screw cap (מס.חלק 43735000) (חילוף)
    - 7.5: שסתום מצופ, 5 יחידות (מס.חלק 4379100M) (חילוף)
    - 7.6: Set of seals (מס.חלק 43722000)\* (חילוף)
  - 8: מתקן תמיכה (מס.חלק 42246000) (חילוף)
  - 9: צינור חיבור (מס.חלק 42233000) (חילוף)
    - 9.1: Sealing washer (מס.חלק 0319100M) (חילוף)
  - 10: Headpart (מס.חלק 42385000) (חילוף)
  - 11: שסתום הדחה למיכל דו-כמותי AV1 (מס.חלק 42320000) (חילוף)
    - 11.1: Extension for overflow pipe (מס.חלק 42313000) (חילוף)
    - 11.2: Pneumatic hose (מס.חלק 42319000) (חילוף)
    - 11.3: Seal (מס.חלק 42310000) (חילוף)
  - 12: תושבת שסתום ל-2DG (מס.חלק 42315000) (חילוף)
  - 13: Wall brackets (מס.חלק 3855800M) (חילוף)
  - 14: Set for noise protection (מס.חלק 37131000)\* (חילוף)
  - 15: Retrofit set (מס.חלק 38796000)\* (חילוף)
  - 16: 4.5 l adapter for GD2 (מס.חלק 42333000)\* (חילוף)
  - 17: Radio electronic (מס.חלק 39141000)\* (חילוף)
  - 18: Radio electronic (מס.חלק 38759SD0)\* (חילוף)
  - 19: Radar 868.4 MHz (מס.חלק 38758000)\* (חילוף)
  - 20: Radio transmitter (מס.חלק 39142000)\* (חילוף)
  - 21: בקרה לשירותים עבור הפעלה ידנית מרחוק\* (מס.חלק 38934SD0) (חילוף)
  - 22: לוחית הדחה\* (מס.חלק 38564000) (חילוף)
  - 23: Pneumatic actuation (מס.חלק 37059000)\* (חילוף)
- \* אביזרים אופציונליים