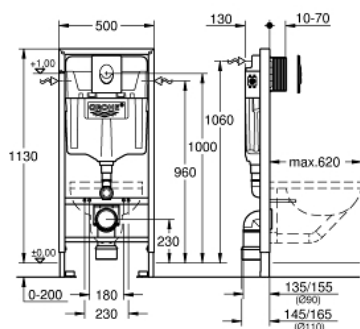


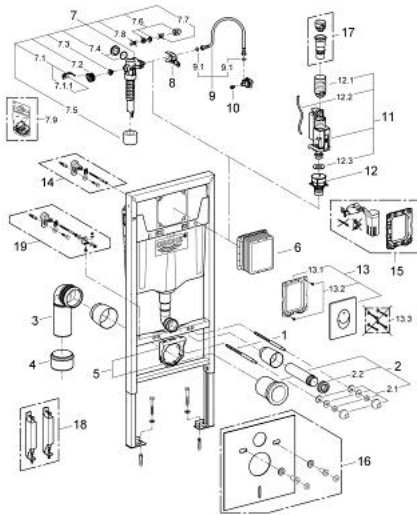
## 38 763 001 **RAPID SL 2-IN-1 SET FOR WC, 1.13 M INSTALLATION HEIGHT**

### תיאור המוצר

- כרום: צבע
- עם מיכל הדחה 6-9 ליטר > GD2/strong
- אלמנט לשירותים (38 528 001) LS Rapid
- לוחית הדחה, התקנה אנכית (38 505 000) Skate Air, כרום



## 38 763 001 **RAPID SL 2-IN-1 SET FOR WC, 1.13 M INSTALLATION HEIGHT**



### עכשיו – 2013 צרם, חלקי חילוף

- 1: אום הברגה (מס.חלק חילוף) 4276400M
  - 2: סט חיבור נקודות כניסה ויציאה של מים בשירותים (מס.חלק חילוף) 37311K00
  - 2.1: Basin fastening (מס.חלק חילוף) 43511SH0
  - 2.2: Connector (מס.חלק חילוף) 37119000
  - 3: PP-outlet bend  $\varnothing$  90 mm (מס.חלק חילוף) 42327000
  - 4: Reducer (מס.חלק חילוף) 42242000
  - 5: תומר לברר צינור בויב (מס.חלק חילוף) 42243000
  - 6: Inspection shaft (מס.חלק חילוף) 66791000
  - 7: Filling valve (מס.חלק חילוף) 37095000
  - 7.1: Lever (מס.חלק חילוף) 43734000
  - 7.1.1: Seal (מס.חלק חילוף) 4377000M
  - 7.2: ראש שסתום (מס.חלק חילוף) 43536000
  - 7.3: Membrane (מס.חלק חילוף) 4375800M
  - 7.4: Screw cap (מס.חלק חילוף) 43735000
  - 7.5: שסתום מצופו, 5 יחידות (מס.חלק חילוף) 4379100M
  - 7.6: Set of seals (מס.חלק חילוף) 43722000\*
  - 8: מתקן תמיכה (מס.חלק חילוף) 42246000
  - 9: צינור חיבור (מס.חלק חילוף) 42233000
  - 9.1: Sealing washer (מס.חלק חילוף) 0319100M
  - 10: Headpart (מס.חלק חילוף) 42385000
  - 11: שסתום הדחה למיכל דו-כמותי (מס.חלק חילוף) 42320000 AV1
  - 11.1: Extension for overflow pipe (מס.חלק חילוף) 42313000
  - 11.2: Pneumatic hose (מס.חלק חילוף) 42319000
  - 11.3: Seal (מס.חלק חילוף) 42310000
  - 12: תושבת שסתום ל-2DG (מס.חלק חילוף) 42315000
  - 13: לוחית הדחה (מס.חלק חילוף) 38505000
  - 13.1: Screw (מס.חלק חילוף) 6636200M
  - 13.2: Mounting frame (מס.חלק חילוף) 43207000
  - 13.3: Fixing set (מס.חלק חילוף) 4308500M\*
  - 13.4: Fixing set (מס.חלק חילוף) 4215800M\*
  - 14: Wall brackets (מס.חלק חילוף) 3855800M\*
  - 15: Retrofit set (מס.חלק חילוף) 38796000\*
  - 16: Set for noise protection (מס.חלק חילוף) 37131000\*
  - 17: 4.5 l adapter for GD2 (מס.חלק חילוף) 42333000\*
  - 18: Accessory (מס.חלק חילוף) 38779000\*
  - 19: תושבות קיר, הצבה גמישה \* (מס.חלק חילוף) 38733000
- \* אביזרים אופציונליים