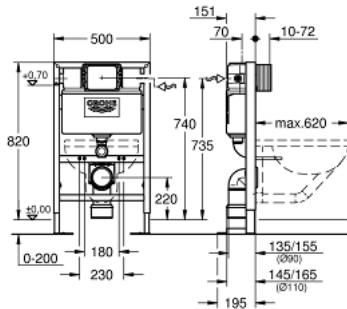


RAPID SL 38 587 000 אלמנט לשירותים, 0.82 מ גובה התקנה

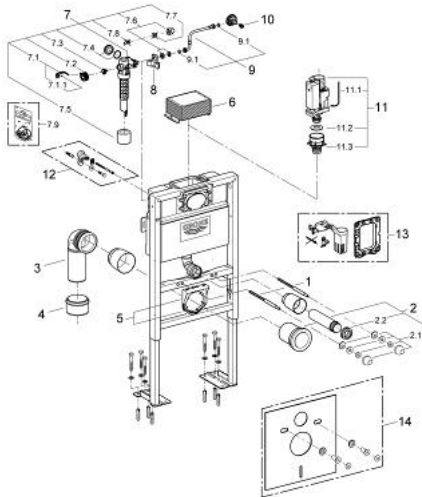


תיאור המוצר

- עם מיכל הדחה 9 - 6 ליטר
- להתקנה פרי סטנדינג, להתקנת על הקיר או על קירות משובצים
- מסגרת פלדה מצופה אבקה, תמיכה עצמית
- לחיפוי יבש, מורכבת מראש לחלוטין
- עם חיבורים מקובעים
- ננעל
- מאושר על ידי TÜV
- חומר קיבוע
- 2 ברגי קיבוע לשירותים
- מכשיר קיבוע לקרמיקות
- מרחק של ברגי הקיבוע 180/230 מ"מ
- 90° rotatable PVC outlet bend 90 mm
- עומק מתכוונן
- מפחית Ø 011/09 מ"מ
- סט חיבור נקודות כניסה ויציאה של מים
- מיכל הדחה 9-6 ליטר, כולל את התכונות הבאות:
- או הדחה יחידה
- שסתום ריקון פניאומטי המאפשר 3 מצבי פעולה: הדחה דו-כמותית, הדחה מקוטעת
- <א>הפעלה מלפנים או מלמעלה<ב>
- אספקת מים משמאל/מימין/מאחור
- רעש מופחת (קבוצה I לפי תקני הרעש בגרמניה)
- ממוגן נגד התעבות
- מובנה
- " _ חיבור אספקת מים כולל <zb>שסתום זוויתי וחיבור לצינור בהתאמה בדחיפה גמישה
- פיר בדיקה מתקצר כולל הגנה במהלך שלב הבנייה
- כלולות תושבות קיר 38 587 000 עבור התקנה על הקיר
- להתקנת לוחות הדחה קטנים, יש להזמין פיר רווייה 40 950 000 (נמכר בנפרד)
- not compatible with Sensia Arena shower toilet



RAPID SL 38 587 000 אלמנט לשירותים, 0.82 מ גובה התקנה



עכשיו - 2013 ראוני, חלקי חילוף

- 1: אום הברגה (מס.חלק חילוף) 4276400M
 - 2: סט חיבור נקודות כניסה ויציאה של מים בשירותים (מס.חלק חילוף) 37311K00
 - 2.1: Basin fastening (מס.חלק חילוף) 43511SH0
 - 2.2: Connector (מס.חלק חילוף) 37119000
 - 3: PP-outlet bend \varnothing 90 mm (מס.חלק חילוף) 42327000
 - 4: Reducer (מס.חלק חילוף) 42242000
 - 5: תומך לברך צינור ביוב (מס.חלק חילוף) 42243000
 - 6: Inspection shaft for flushing cistern (מס.חלק חילוף) 42326000
 - 7: Filling valve (מס.חלק חילוף) 37095000
 - 7.1: Lever (מס.חלק חילוף) 43734000
 - 7.1.1: Seal (מס.חלק חילוף) 4377000M
 - 7.2: ראש שסתום (מס.חלק חילוף) 43536000
 - 7.3: Membrane (מס.חלק חילוף) 4375800M
 - 7.4: Screw cap (מס.חלק חילוף) 43735000
 - 7.5: שסתום מצוף, 5 יחידות (מס.חלק חילוף) 4379100M
 - 7.6: Set of seals (מס.חלק חילוף) 43722000*
 - 8: מתקן תמיכה (מס.חלק חילוף) 42195000
 - 9: Overflow Sleeve (מס.חלק חילוף) 43325000
 - 9.1: Sealing washer (מס.חלק חילוף) 0319100M
 - 10: Headpart (מס.חלק חילוף) 42385000
 - 11: Discharge valve AV1 complete (מס.חלק חילוף) 42314000
 - 11.1: Pneumatic hose (מס.חלק חילוף) 42319000
 - 11.2: Seal (מס.חלק חילוף) 42310000
 - 11.3: תושבת שסתום ל-2DG (מס.חלק חילוף) 42315000
 - 12: Wall brackets (מס.חלק חילוף) 3855800M*
 - 13: Retrofit set (מס.חלק חילוף) 38796000*
 - 14: Set for noise protection (מס.חלק חילוף) 37131000*
- * אביזרים אופציונליים