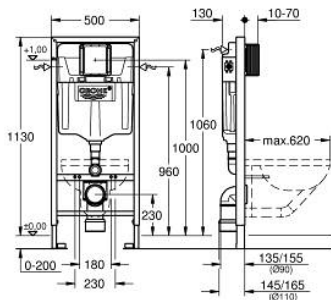


RAPID SL 38 528 001 אלמנט לשירותים, 1.13 מ גובה התקנה

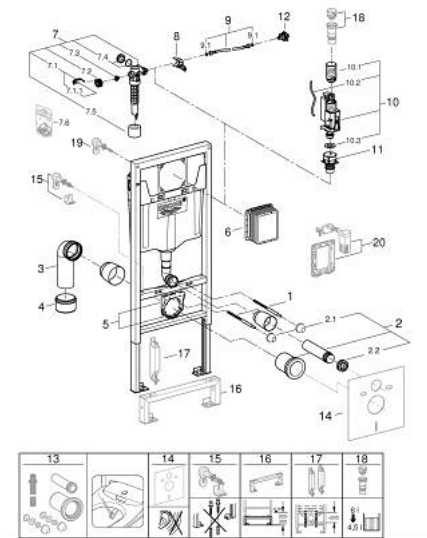


תיאור המוצר

- עם מיכל הדחה 6-9 ליטר GD2/
- להתקנות על הקיר או קירות משובצים
- מסגרת פלדה מצופה אבקה, תמיכה עצמית
- לחיפוי יבש, מורכבת מראש לחלוטין
- עם חיבורים מקובעים
- מאושר על ידי TÜV
- 2 ברגי קיבוע לשירותים
- 38-779-
- אסלת קרמיקה עם שטח מסב קטן (פחות מ-502 מ"מ) דרוש אביזר נוסף 000
- מרחק של ברגי הקיבוע 180/230 מ"מ
- ברך סיפון Ø 90 מ"מ
- עומק מתכוונן
- מפחית Ø 011/09 מ"מ
- סט חיבור נקודות כניסה ויציאה של מים
- מיכל הדחה GD 2, 6-9 ליטר, כולל התכונות הבאות:
- כיוונון מהמפעל 3 ליטר ו-6 ליטר
- או הדחה יחידה
- שסתום ריקון פניאומטי המאפשר 3 מצבי פעולה: הדחה דו-כמותית, הדחה מקוטעת
- אספקת מים משמאל/מימין/מאחור
- רעש מופחת (קבוצה I לפי תקני הרעש בגרמניה)
- ממוגן נגד התעבות
- מובנה
- " _ חיבור אספקת מים כולל zb/שסתום זווית וחיבור לצינור בהתאמה בדחיפה גמישה
- לא נדרשים כלים להתקנה של פיר הבדיקה כולל הגנה במהלך שלב הבנייה
- לשימוש אופקי או אנכי
- עבור התקנה על הקיר יש להזמין תושבות קיר 38 558 00M (נמכרות בנפרד)
- להתקנת לוחות הדחה קטנים אנה הזמינו פיר רביזיה 40-911-000 (נמכר בנפרד)



RAPID SL 38 528 001 אלמנט לשירותים, 1.13 מ גובה התקנה



עכשיו - רבמטפס, חלקי חילוף

- 1: אום הברגה (מס.חלק חילוף) 4276400M
 - 2: סט חיבור נקודות כניסה ויציאה של מים בשירותים (מס.חלק חילוף) 37311K00
 - 2.1: Basin fastening (מס.חלק חילוף) 43511SH0
 - 2.2: Connector (מס.חלק חילוף) 37119000
 - 3: PP-outlet bend \varnothing 90 mm (מס.חלק חילוף) 42327000
 - 4: Reducer (מס.חלק חילוף) 42242000
 - 5: תומר לברר צינור בויב (מס.חלק חילוף) 42243000
 - 6: Inspection shaft (מס.חלק חילוף) 66791000
 - 7: Filling valve (מס.חלק חילוף) 37095000
 - 7.1: Lever (מס.חלק חילוף) 43734000
 - 7.1.1: Seal (מס.חלק חילוף) 4377000M
 - 7.2: ראש שסתום (מס.חלק חילוף) 43536000
 - 7.3: Membrane (מס.חלק חילוף) 4375800M
 - 7.4: Screw cap (מס.חלק חילוף) 43735000
 - 7.5: שסתום מצורף, 5 יחידות (מס.חלק חילוף) 4379100M
 - 7.6: Set of seals (מס.חלק חילוף) 43722000*
 - 8: מתקן תמיכה (מס.חלק חילוף) 42246000
 - 9: צינור חיבור (מס.חלק חילוף) 42233000
 - 9.1: Sealing washer (מס.חלק חילוף) 0319100M
 - 10: שסתום הדחה למיכל דו-כמותי (מס.חלק חילוף) 42320000
 - 10.1: Extension for overflow pipe (מס.חלק חילוף) 42313000
 - 10.2: Pneumatic hose (מס.חלק חילוף) 42319000
 - 10.3: Seal (מס.חלק חילוף) 42310000
 - 11: תושבת שסתום ל-2DG (מס.חלק חילוף) 42315000
 - 12: Water connection (מס.חלק חילוף) 48561000
 - 13: ערכת חידוש לאטלות מקלחת (מס.חלק חילוף) 40899000 +Sensia Arena IGS
 - 14: Set for noise protection (מס.חלק חילוף) 37131000*
 - 15: תושבות קיר, Xtra הצבה גמישה* (מס.חלק חילוף) 38733000
 - 16: Extension (מס.חלק חילוף) 38629000*
 - 17: Accessory (מס.חלק חילוף) 38779000*
 - 18: 4.5 l adapter for GD2 (מס.חלק חילוף) 42333000*
 - 19: Wall brackets (מס.חלק חילוף) 38558000M*
 - 20: Rapid SL connection set for shower WC (מס.חלק חילוף) 38925000*
 - 21: Retrofit set (מס.חלק חילוף) 38796000*
- * אביזרים אופציונליים