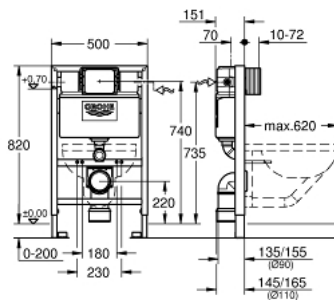


RAPID SL 38 526 000 אלמנט לשירותים, 0.82 מ גובה התקנה

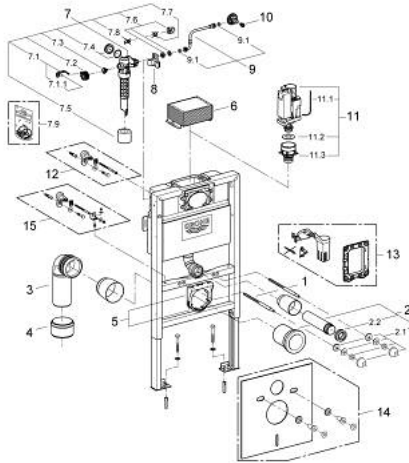


תיאור המוצר

- עם מיכל הדחה 9 - 6 ליטר
- להתקנת על הקיר או קירות משובצים
- מסגרת פלדה מצופה אבקה, תמיכה עצמית
- לחיפוי יבש, מורכבת מראש לחלוטין
- עם חיבורים מקובעים
- מאושר על ידי TÜV
- 2 ברגי קיבוע לשירותים
- מרחק של ברגי הקיבוע 180/230 מ"מ
- ברך סיפון PP בקוטר 90 מ"מ
- עומק מתכוונן
- מפחית Ø 011/09 מ"מ
- סט חיבור נקודות כניסה ויציאה של מים
- מיכל הדחה 9-6 ליטר, כולל את התכונות הבאות:
- או הדחה יחידה
- ססתום ריקון פניאומטי המאפשר 3 מצבי פעולה: הדחה דו-כמותית, הדחה מקוטעת
- הפעלה מלפנים או מלמעלה
- אספקת מים משמאל/מימין/מאחור
- רעש מופחת (קבוצה I לפי תקני הרעש בגרמניה)
- ממוגן נגד התעבות
- מובנה
- " _ חיבור אספקת מים כולל זווית וחיבור לצינור בהתאמה בדחיפה גמישה
- פיר בדיקה מתקצר כולל הגנה במהלך שלב הבנייה
- עבור התקנה על הקיר יש להזמין תושבות קיר 38 558 00M (נמכרות בנפרד)
- להתקנת לוחות הדחה קטנים, יש להזמין פיר רוויזיה 40 950 000 (נמכר בנפרד)



RAPID SL 38 526 000 אלמנט לשירותים, 0.82 מ גובה התקנה



עכשיו – 2012 רבמצד, חלקי חילוף

- 1: אום הברגה (מס.חלק 4276400M) חילוף
 - 2: סט חיבור נקודות כניסה ויציאה של מים בשירותים (מס.חלק 37311K00) חילוף
 - 2.1: Basin fastening (מס.חלק 43511SH0) חילוף
 - 2.2: Connector (מס.חלק 37119000) חילוף
 - 3: PP-outlet bend \varnothing 90 mm (מס.חלק 42327000) חילוף
 - 4: Reducer (מס.חלק 42242000) חילוף
 - 5: תומך לברך צינור בויב (מס.חלק 42243000) חילוף
 - 6: Inspection shaft for flushing cistern (מס.חלק 42326000) חילוף
 - 7: Filling valve (מס.חלק 37095000) חילוף
 - 7.1: Lever (מס.חלק 43734000) חילוף
 - 7.1.1: Seal (מס.חלק 4377000M) חילוף
 - 7.2: ראש שסתום (מס.חלק 43536000) חילוף
 - 7.3: Membrane (מס.חלק 4375800M) חילוף
 - 7.4: Screw cap (מס.חלק 43735000) חילוף
 - 7.5: שסתום מצוף, 5 יחידות (מס.חלק 4379100M) חילוף
 - 7.6: Set of seals (מס.חלק 43722000)* חילוף
 - 8: מתקן תמיכה (מס.חלק 42195000) חילוף
 - 9: Overflow Sleeve (מס.חלק 43325000) חילוף
 - 9.1: Sealing washer (מס.חלק 0319100M) חילוף
 - 10: Headpart (מס.חלק 42385000) חילוף
 - 11: Discharge valve AV1 complete (מס.חלק 42314000) חילוף
 - 11.1: Pneumatic hose (מס.חלק 42319000) חילוף
 - 11.2: Seal (מס.חלק 42310000) חילוף
 - 11.3: תושבת שסתום ל-2DG (מס.חלק 42315000) חילוף
 - 12: Wall brackets (מס.חלק 3855800M)* חילוף
 - 13: Retrofit set (מס.חלק 38796000)* חילוף
 - 14: Set for noise protection (מס.חלק 37131000)* חילוף
 - 15: תושבות קיר, Xtra הצבה גמישה* (מס.חלק 38733000) חילוף
- * אביזרים אופציונליים