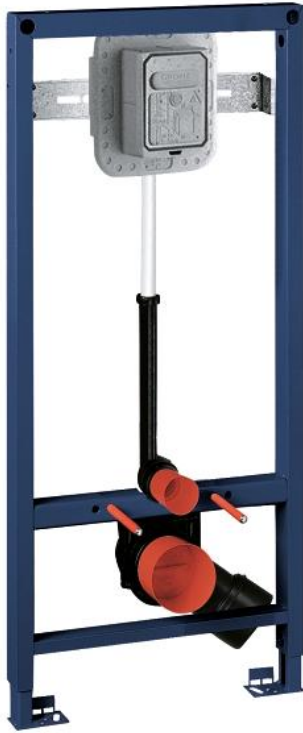
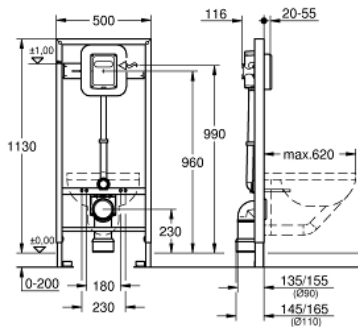


RAPID SL 38 519 001 אלמנט לשירותים עם שסתום הדחה, 1.13 מ גובה התקנה

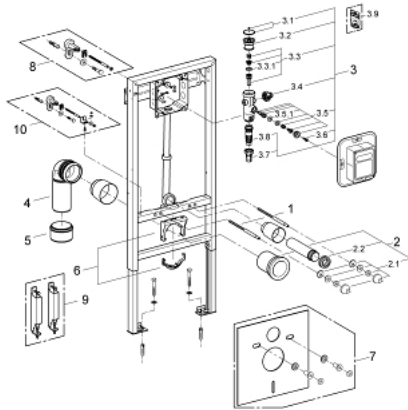


תיאור המוצר

- כרום: צבע
- עם שסתום הדחה 6 - 9 ליטר
- להפעלה ידנית / אלקטרונית
- להתקנות על הקיר או קירות משובצים
- מסגרת פלדה עם ציפוי אלומיניום/מגולוונת בחום, תמיכה עצמית
- לחיפוי יבש, מורכבת מראש לחלוטין
- מאושר על ידי TÜV
- 2 ברגי קיבוע לשירותים
- מרחק של ברגי הקיבוע 180/230 מ"מ
- 38-779-
- אסלת קרמיקה עם שטח מסב קטן (פחות מ-502 מ"מ) דרוש אביזר נוסף 000
- ברך סיפון PP בקוטר 90 מ"מ
- עומק מתכוונן
- ברך סיפון PP Ø 011/09 מ"מ
- סט חיבור נקודות כניסה ויציאה של מים
- הפעלה ידנית/אלקטרונית
- רעש מופחת (קבוצה I לפי תקני הרעש בגרמניה)
- -"
- שסתום עצירה
- 9-6 מתכוונן
- ברך החדה
- התאמת קצב זרימה
- עבור התקנה על הקיר יש להזמין תושבות קיר 38 558 00M (נמכרות בנפרד)



RAPID SL 38 519 001 אלמנט לשירותים עם שסתום הדחה, 1.13 מ גובה התקנה



עכשיו – 2012 רבמטפס, חלקי חילוף

- 1: אום הברגה (מס.חלק חילוף) 4276400M
 - 2: סט חיבור נקודות כניסה ויציאה של מים בשירותים (מס.חלק חילוף) 37311K00
 - 2.1: Basin fastening (מס.חלק חילוף) 43511SH0
 - 2.2: Connector (מס.חלק חילוף) 37119000
 - 3: Flush valve for WC (מס.חלק חילוף) 37153000
 - 3.1: Hand wheel (מס.חלק חילוף) 43043000
 - 3.2: Cover (מס.חלק חילוף) 43122000
 - 3.3: Piston (מס.חלק חילוף) 43451000
 - 3.3.1: שרוול (מס.חלק חילוף) 4376900M
 - 3.4: מפסק אספקה (מס.חלק חילוף) 43405000
 - 3.5: Safety valve (מס.חלק חילוף) 43422000
 - 3.5.1: Membrane (מס.חלק חילוף) 4377300M
 - 3.6: Operating rod (מס.חלק חילוף) 43067000
 - 3.7: Discharge sleeve (מס.חלק חילוף) 43326000
 - 3.8: חריר מצערת זרימה (מס.חלק חילוף) 43407000
 - 3.9: Set of seals (מס.חלק חילוף) 43012000*
 - 4: PP-outlet bend \varnothing 90 mm (מס.חלק חילוף) 42327000
 - 5: Reducer (מס.חלק חילוף) 42242000
 - 6: תומר לברר צינור ביוב (מס.חלק חילוף) 42243000
 - 7: Set for noise protection (מס.חלק חילוף) 37131000*
 - 8: Wall brackets (מס.חלק חילוף) 3855800M*
 - 9: Accessory (מס.חלק חילוף) 38779000*
 - 10: תושבות קיר, הצבה גמישה Xtra (מס.חלק חילוף) 38733000*
- * אביזרים אופציונליים