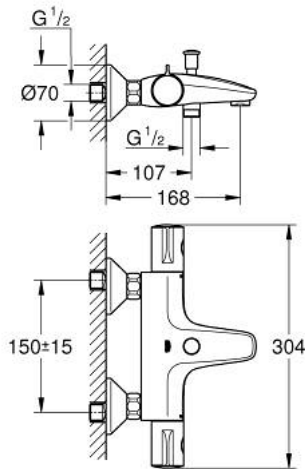


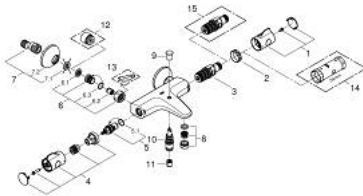
GROHTHERM 800 34 567 000 מערבלי אמבטיה תרמוסטטי 1/2"



תיאור המוצר

- כרום: צבע
- מותקן על הקיר
- גימור כרום LongLife GROHE
- כפתור בטיחות 83-ב-° SafeStop
- מגביל טמפרטורה אופציונלי ל-34 מעלות צלזיוס GROHE SafeStop Plus כלול
- מחסנית קומפקטית עם אלמנט תרמי שגוהה TurboStat GROHE
- סגירת מים מעורבבים מובנית
- שסתום הטייה אוטומטי: מקלחת/אמבטיה
- volume handle
- FlowControl Button - One-button switch to full water flow
- עצירת חיסכון מתכווננת פרטנית
- ראש סוללה קרמי 180, 1/2" מעלות
- נקודת מים תחתונה במקלחת 1/2"
- מזלף
- שסתום חד כיווני מובנה
- מסננות
- מחברי S

1/2" תרמוסטטי גרוטְהֶרֶם 800 34 567 000 מערבֵל אִמְבִּטִיָה תִרְמוֹסְטִי



עִשְׂוֵי - 2014 רֵאוּבֵפ, חֵלְקֵי חִילּוֹף

- 1: יֵדִית בִּקְרֵת טִמְפֵרְטוּרָה (מִס. חֵלְקֵי חִילּוֹף 47981000)
 - 2: Fitting ring (מִס. חֵלְקֵי חִילּוֹף 47743000)
 - 3: מַחְסִינִית קוֹמְפֵקְטִית תִרְמוֹסְטִיָה (מִס. חֵלְקֵי חִילּוֹף 47439000) 1/2"
 - 4: יֵדִית כִּיבּוֹ (מִס. חֵלְקֵי חִילּוֹף 47980000)
 - 5: Ceramic headpart 1/2" (מִס. חֵלְקֵי חִילּוֹף 45346000)
 - 5.1: O-ring $\varnothing 18.2 \times \varnothing 1.7$ (מִס. חֵלְקֵי חִילּוֹף 0392400M)
 - 6: Non-return valve (מִס. חֵלְקֵי חִילּוֹף 47189000)
 - 6.1: Dirt strainer (מִס. חֵלְקֵי חִילּוֹף 0726400M)
 - 6.2: Non-return valve (מִס. חֵלְקֵי חִילּוֹף 08565000)
 - 6.3: O-ring $\varnothing 17 \times \varnothing 2$ (מִס. חֵלְקֵי חִילּוֹף 0305500M)
 - 7: S-union (מִס. חֵלְקֵי חִילּוֹף 12075000)
 - 7.1: Seal (מִס. חֵלְקֵי חִילּוֹף 0138600M)
 - 7.2: Escutcheon (מִס. חֵלְקֵי חִילּוֹף 0221000M)
 - 8: Mousseur (מִס. חֵלְקֵי חִילּוֹף 13952000)
 - 9: Diverter knob (מִס. חֵלְקֵי חִילּוֹף 65648000)
 - 10: Diverter (מִס. חֵלְקֵי חִילּוֹף 65655000)
 - 11: Non-return valve (מִס. חֵלְקֵי חִילּוֹף 08565000)
 - 12: Extension 3/4", 20 mm (מִס. חֵלְקֵי חִילּוֹף 0713000M)*
 - 13: מִפְתַּח מִיּוּחָד* (מִס. חֵלְקֵי חִילּוֹף 19377000)
 - 14: מִפְתַּח בּוֹקְסָה* (מִס. חֵלְקֵי חִילּוֹף 19332000)
 - 15: מַחְסִינִית* (מִס. חֵלְקֵי חִילּוֹף 47175000) GROHE TurboStat 1/2"
- * אִבְיָזִיִּים אֹפְצִיּוֹנָלִיִּים