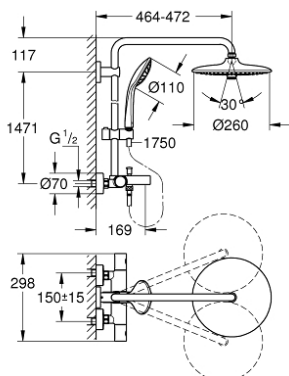
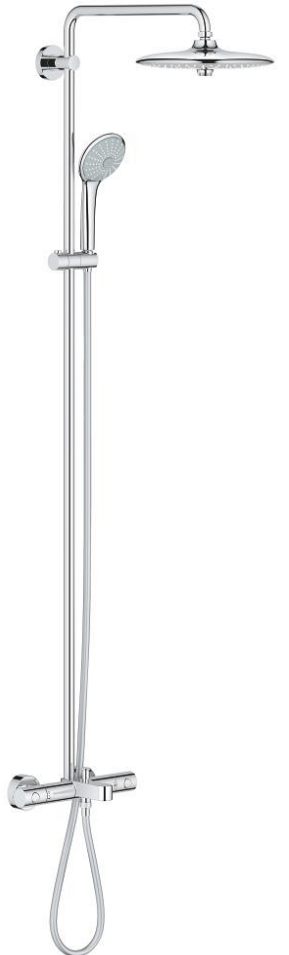


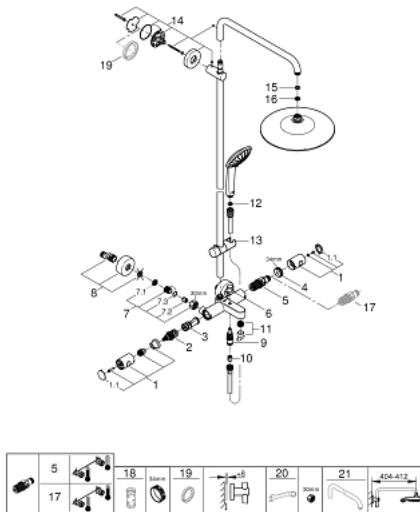
27 475 001 EUPHORIA SYSTEM 260 SHOWER SYSTEM WITH BATH THERMOSTAT FOR WALL MOUNTING



תיאור המוצר

- כרום: צבע
- זרוע מקלחת אופקית ניתנת לסיבוב 450 מ"מ
- תרמוסטט חשוף עם פונקציית Aquadimmer
- ניתן להחליף ביו:
- ראש מקלחת airohpuE 062 (26 457)
- spray patterns: Rain, SmartRain, Jet
- maximum flow rate (at 3 bar): 18 l/min
- עם מפרק כדורי
- זווית סיבוב 15° ±
- פתח מים באמבטיה
- שסתום הטייה נפרד למקלח יד
- מקלח יד Euphoria עיסוי (27 239)
- spray patterns: Rain, SmartRain, Massage
- maximum flow rate (at 3 bar): 8.5 l/min
- גובה מתכוונן עם אלמנט גולש
- צינור מקלחת 1,750 מ"מ 1/2" x 1/2" Silverflex (883 82)
- מחסנית קומפקטית עם אלמנט תרמי שעווה GROHE TurboStat
- כפתור בטיחות 83-ב- SafeStop
- מגביל טמפרטורה אופציונלי ל-34 מעלות צלזיוס GROHE SafeStop Plus כלול
- תבנית התזה מושלמת GROHE DreamSpray
- גימור כרום GROHE LongLife
- (קצב זרימה מופחת באופן חלק) GROHE SprayDimmer
- מערכת נגד אבנית GROHE SpeedClean
- ediuGretaW renn לחיים ארוכים יותר
- potStsiwT למניעת פיתול הצינור
- מתאים למחממים מידיים החל מ-81 קוט"ש
- קצב זרימה מינימלי 7 ליטר/דקה

27 475 001 EUPHORIA SYSTEM 260 SHOWER SYSTEM WITH BATH THERMOSTAT FOR WALL MOUNTING



חלקי חילוף. רבטוקוא, 2016 - 2021

- 1: Metal handle 1/2" (מס.חלק חילוף) 47984000
 - 1.1: Cover cap (חילוף מס.חלק) 6458500M
 - 2: Aquadimmer (חילוף מס.חלק) 47364000
 - 3: זרימת מים (מס.חלק חילוף) 47887000
 - 4: Fitting ring (חילוף מס.חלק) 47743000
 - 5: מחסנית קומפקטית תרמוסטטית (מס.חלק חילוף) 47439000
 - 6: Diverter knob (חילוף מס.חלק) 65648000
 - 7: Non-return valve (חילוף מס.חלק) 47189000
 - 7.1: Dirt strainer (חילוף מס.חלק) 0726400M
 - 7.2: Non-return valve (חילוף מס.חלק) 08565000
 - 7.3: O-ring $\varnothing 17 \times \varnothing 2$ (חילוף מס.חלק) 0305500M
 - 8: S-union (חילוף מס.חלק) 12662000
 - 9: Diverter (חילוף מס.חלק) 65655000
 - 10: Non-return valve (חילוף מס.חלק) 08565000
 - 11: Mousseur (חילוף מס.חלק) 13926000
 - 12: מסננת (חילוף מס.חלק) 0700200M
 - 13: Glide element (חילוף מס.חלק) 12140000
 - 14: Shower rail holder (חילוף מס.חלק) 48279000
 - 15: Fibre seal $\varnothing 18,5 \times \varnothing 12 \times 2$ (חילוף מס.חלק) 0138900M
 - 16: מסננת (חילוף מס.חלק) 48007000
 - 17: מחסנית * (חילוף מס.חלק) 47175000
 - 18: מפתח בוקסה * (חילוף מס.חלק) 19332000
 - 19: Compensation disc (חילוף מס.חלק) 27180000
 - 20: מפתח מיוחד * (חילוף מס.חלק) 19377000
 - 21: Shower arm for shower systems (חילוף מס.חלק) 14047000
- * אביזרים אופציונליים