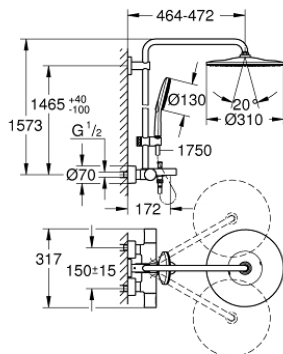
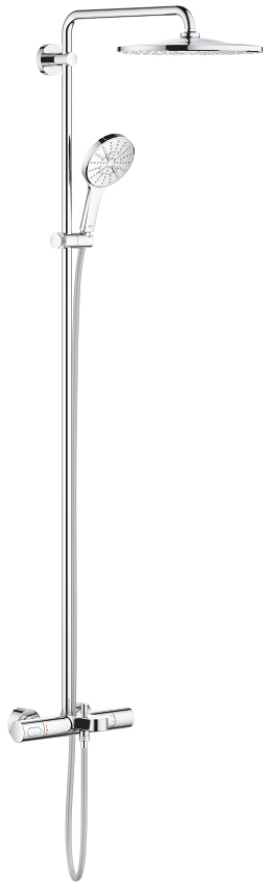


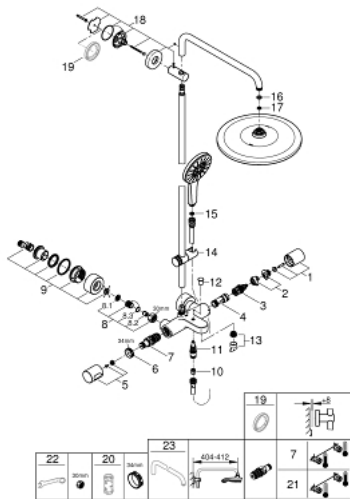
## 26 657 000 RAINSHOWER SMARTACTIVE 310 SHOWER SYSTEM WITH BATH THERMOSTAT FOR WALL MOUNTING



### תיאור המוצר

- כרום: צבע
- זרוע מקלחת אופקית ניתנת לסיבוב 450 מ"מ
- תרמוסטט חשוף עם פונקציית Aquadimmer
- head shower Rainshower Mono 310
- maximum flow rate (at 3 bar): 7.5 l/min
- עם מפרק כדורי
- פתח מים באמבטיה
- שסתום הטייה נפרד למקלח יד
- hand shower Rainshower SmartActive 130
- maximum flow rate (at 3 bar): 8.5 l/min
- גובה מתכוונן עם אלמנט גולש
- Silverflex shower hose 1750 mm
- maximum flow rate system (at 3 bar): 8.5 l/min (without bath inlet)
- מחסנית קומפקטית עם אלמנט תרמי שעווה GROHE TurboStat
- טכנולוגיית חיכוך במים וזרימה מושלמת GROHE EcoJoy
- כפתור בטיחות 83-° SafeStop
- מגביל טמפרטורה אופציונלי ל-34 מעלות צלזיוס GROHE SafeStop Plus כלול
- ללא סכנת כוויות GROHE CoolTouch
- תבנית התזה מושלמת GROHE DreamSpray
- בחירת סוג ההתזה באמצעות לחיצה על טבעת GROHE piTtramS
- גימור כרום GROHE LongLife
- Flexible Installation - 1 adjustable bracket for existing drill holes
- מערכת נגד אבנית GROHE SpeedClean
- גימור לחיים ארוכים יותר ediuGretaW rennl
- קצב זרימה מינימלי 5 ליטר/דקה

## 26 657 000 RAINSHOWER SMARTACTIVE 310 SHOWER SYSTEM WITH BATH THERMOSTAT FOR WALL MOUNTING



### חלקי חילוף, 2018 טסוגוא, 2021 פָרַמ -

- 1: Aquadimmer handle (מס.חלק חילוף) 47804000)
  - 2: Stop (מס.חלק חילוף) 47723000)
  - 3: Aquadimmer (מס.חלק חילוף) 12433000)
  - 4: זרימת מים (מס.חלק חילוף) 47751000)
  - 5: ידית סקלת טמפרטורה (מס.חלק חילוף) 47811000)
  - 6: Fitting ring (מס.חלק חילוף) 47743000)
  - 7: מחסנית קומפקטית תרמוסטטית (מס.חלק חילוף) 1/2" 47439000)
  - 8: Non-return valve (מס.חלק חילוף) 47189000)
  - 8.1: Dirt strainer (מס.חלק חילוף) 0726400M)
  - 8.2: Non-return valve (מס.חלק חילוף) 08565000)
  - 8.3: O-ring  $\varnothing 17 \times \varnothing 2$  (מס.חלק חילוף) 0305500M)
  - 9: S-union (מס.חלק חילוף) 12693000)
  - 10: Non-return valve (מס.חלק חילוף) 08565000)
  - 11: Diverter (מס.חלק חילוף) 65655000)
  - 12: Diverter knob (מס.חלק חילוף) 65648000)
  - 13: Mousseur (מס.חלק חילוף) 13926000)
  - 14: Glide element (מס.חלק חילוף) 48424000)
  - 15: מסננת (מס.חלק חילוף) 0700200M)
  - 16: Fibre seal  $\varnothing 18,5 \times \varnothing 12 \times 2$  (מס.חלק חילוף) 0138900M)
  - 17: מסננת (מס.חלק חילוף) 48007000)
  - 18: Shower rail holder (מס.חלק חילוף) 48279000)
  - 19: Compensation disc (מס.חלק חילוף) 27180000)\*
  - 20: מפתח בוקסה\* (מס.חלק חילוף) 19332000)
  - 21: מחסנית\* (מס.חלק חילוף) GROHE TurboStat 1/2" 47175000)
  - 22: מפתח מיוחד\* (מס.חלק חילוף) 19377000)
  - 23: Shower arm for shower systems (מס.חלק חילוף) 14047000)\*
- \* אביזרים אופציונליים