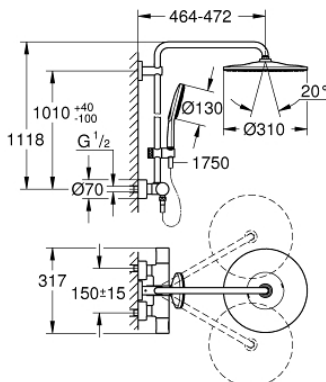


26 648 000 RAINSHOWER SMARTACTIVE 310 SHOWER SYSTEM WITH THERMOSTAT FOR WALL MOUNTING

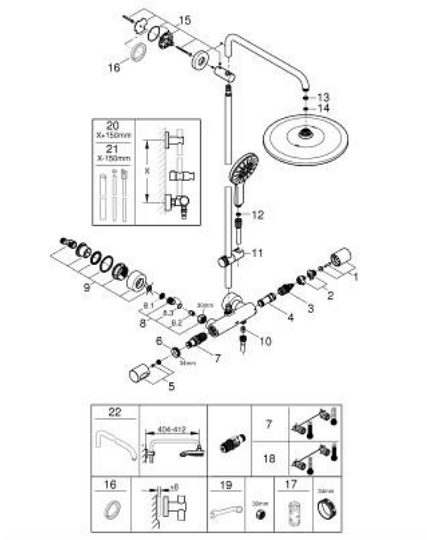


תיאור המוצר

- כרום: צבע
- זרוע מקלחת אופקית ניתנת לסיבוב 450 מ"מ
- תרמוסטט חשוף עם פונקציית Aquadimmer
- head shower Rainshower Mono 310
- maximum flow rate (at 3 bar): 9.5 l/min
- עם מפרק כדורי
- hand shower Rainshower SmartActive 130
- maximum flow rate (at 3 bar): 8.5 l/min
- גובה מתכוונן עם אלמנט גולש
- Silverflex shower hose 1750 mm
- maximum flow rate system (at 3 bar): 9.5 l/min
- מחסנית קומפקטית עם אלמנט תרמי שעווה GROHE TurboStat
- טכנולוגיית חיסכון במים וזרימה מושלמת GROHE EcoJoy
- כפתור בטיחות ב-83° SafeStop
- מגביל טמפרטורה אופציונלי ל-34 מעלות צלזיוס GROHE SafeStop Plus כלול
- GROHE CoolTouch כוויות ללא
- תבנית התזה מושלמת GROHE DreamSpray
- piTtramS GROHE – בחירת סוג ההתזה באמצעות לחיצה על טבעת
- גימור כרום GROHE LongLife
- Flexible Installation – 1 adjustable bracket for existing drill holes
- מערכת נגד אבנית GROHE SpeedClean
- קצב זרימה מינימלי 5 ליטר/דקה



26 648 000 RAINSHOWER SMARTACTIVE 310 SHOWER SYSTEM WITH THERMOSTAT FOR WALL MOUNTING



חלקי חילוף, 2018 טסוגוא, 2021 פָרַמ -

- 1: Aquadimmer handle (מס.חלק חילוף) 47804000)
- 2: Stop (מס.חלק חילוף) 47723000)
- 3: Aquadimmer (מס.חלק חילוף) 47364000)
- 4: זרימת מים (מס.חלק חילוף) 47887000)
- 5: ידית סקלת טמפרטורה (מס.חלק חילוף) 47811000)
- 6: Fitting ring (מס.חלק חילוף) 47743000)
- 7: מחסנית קומפקטית תרמוסטטית (מס.חלק חילוף) 1/2" 47439000)
- 8: Non-return valve (מס.חלק חילוף) 47189000)
- 8.1: Dirt strainer (מס.חלק חילוף) 07264000)
- 8.2: Non-return valve (מס.חלק חילוף) 08565000)
- 8.3: O-ring $\varnothing 17 \times \varnothing 2$ (מס.חלק חילוף) 03055000)
- 9: S-union (מס.חלק חילוף) 12693000)
- 10: Non-return valve (מס.חלק חילוף) 08565000)
- 11: Glide element (מס.חלק חילוף) 48424000)
- 12: מסננת (מס.חלק חילוף) 07002000)
- 13: Fibre seal $\varnothing 18,5 \times \varnothing 12 \times 2$ (מס.חלק חילוף) 01389000)
- 14: מסננת (מס.חלק חילוף) 48007000)
- 15: Shower rail holder (מס.חלק חילוף) 48279000)
- 16: Compensation disc (מס.חלק חילוף) 27180000)*
- 17: מפתח בוקסה (מס.חלק חילוף) 19332000)*
- 18: מחסנית (מס.חלק חילוף) GROHE TurboStat 1/2" 47175000)*
- 19: מפתח מיוחד (מס.חלק חילוף) 19377000)*
- 20: Shower system pipe for retrofitting (מס.חלק חילוף) 48053000)*
- 21: Shower system pipe for retrofitting (מס.חלק חילוף) 48054000)*
- 22: Shower arm for shower systems (מס.חלק חילוף) 14047000)*

* אביזרים אופציונליים