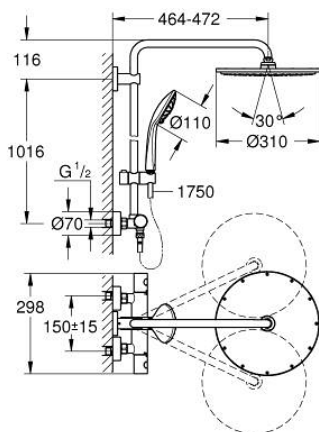


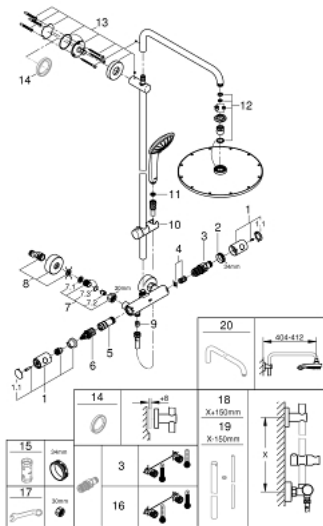
26 075 ALO EUPHORIA SYSTEM 310 SHOWER SYSTEM WITH THERMOSTATIC MIXER FOR WALL MOUNTING



תיאור המוצר

- אפור גרפיט מוברש: צבע
- זרוע מקלחת אופקית ניתנת לסיבוב 450 מ"מ
- Aquadimmer חשוף עם פונקציית
- ניתן להחליף בין:
- ראש מקלחת מטאלי Cosmopolitan 310 rewohsniaR
- תבנית התזה: Rain
- maximum flow rate (at 3 bar): 13.5 l/min
- עם מפרק כדורי
- זווית סיבוב 15° ±
- מקלחת יד עיסוי Euphoria 110
- Rain, Massage, SmartRain
- maximum flow rate (at 3 bar): 11.5 l/min
- גובה מתכוונן עם אלמנט גולש
- צינור מקלחת 1,750 מ"מ x 1/2" x 1/2" Silverflex (883 82)
- maximum flow rate system (at 3 bar): 13.5 l/min
- קצב זרימה מינימלי 5 ליטר/דקה
- מחסנית קומפקטית עם אלמנט תרמי שיעוה GROHE TurboStat
- כפתור בטיחות 83°-EHORG SafeStop
- מגביל טמפרטורה אופציונלי ל-34 מעלות צלזיוס GROHE SafeStop Plus כלול
- **ידיעות מטאליות בעיצוב ארגונומי / GROHE MetalGrip**
- **תבנית התזה מושלמת GROHE DreamSpray**
- **גימור GROHE LongLife**
- **(קצב זרימה מופחת באופן חלק) GROHE SprayDimmer**
- **ediuGretaW rennl לחיים ארוכים יותר**
- **GROHE SpeedClean מערכת נגד אבנית**
- **potStsiwT למניעת פיתול הצינור**
- **מתאים למחממים מיידים החל מ-81 קוט"ש**
- **שדרוג אופציונלי: GROHE EasyReach (26-362) נמכר בנפרד**

26 075 AL0 EUPHORIA SYSTEM 310 SHOWER SYSTEM WITH THERMOSTATIC MIXER FOR WALL MOUNTING



עכשיו - רבמבונ, חלקי חילוף

- 1: Metal handle 1/2" (מס.חלק חילוף) 47984AL0
 - 1.1: Cover cap (חילוף) מס.חלק 64585ALM
 - 2: Fitting ring (חילוף) מס.חלק 47743000
 - 1/2" : מחסנית קומפקטית תרמוסטטית (מס.חלק חילוף) 47439000
 - 4: Buffer (חילוף) מס.חלק 47398000
 - 5: זרימת מים (מס.חלק חילוף) 47751000
 - 6: Aquadimmer (חילוף) מס.חלק 12433000
 - 7: Non-return valve (חילוף) מס.חלק 47189AL0
 - 7.1: Dirt strainer (חילוף) מס.חלק 0726400M
 - 7.2: Non-return valve (חילוף) מס.חלק 08565000
 - 7.3: O-ring $\varnothing 17 \times \varnothing 2$ (חילוף) מס.חלק 0305500M
 - 8: S-union (חילוף) מס.חלק 12662AL0
 - 9: Non-return valve (חילוף) מס.חלק 08565000
 - 10: Glide element (חילוף) מס.חלק 12140AL0
 - 11: מסננת (מס.חלק חילוף) 0700200M
 - 12: סט חלקי חילוף (מס.חלק חילוף) 45933000
 - 13: Shower rail holder (חילוף) מס.חלק 48279AL0
 - 15: מפתח בוקסה* (מס.חלק חילוף) 19332000
 - 16: מחסנית* (מס.חלק חילוף) 47175000
 - 17: מפתח מיוחד* (מס.חלק חילוף) 19377000
- * אביזרים אופציונליים